



R - 20, - 24 и - 30 серия насосов

Новая концепция с улучшенной эффективностью из-за изменений внутренней конструкции (по сравнению с предыдущими сериями насосов).

Особенности и преимущества

Тип насоса R-20, -24 и 30 имеют уникальную конфигурацию входного патрубка, позволяющую устанавливать как верхние, так и боковые устройства. Нижние и боковые выходные патрубки обеспечивают гибкость при вводе в эксплуатацию. Данная серия насосов обеспечивает эффективную работу по всему вакуумному диапазону с необходимостью менять только внутренние элементы насоса, такие как конусы и т.п. Большие смотровые окна обеспечивают легкий доступ к внутренним элементам насоса для осуществления технического обслуживания и периодических осмотров.

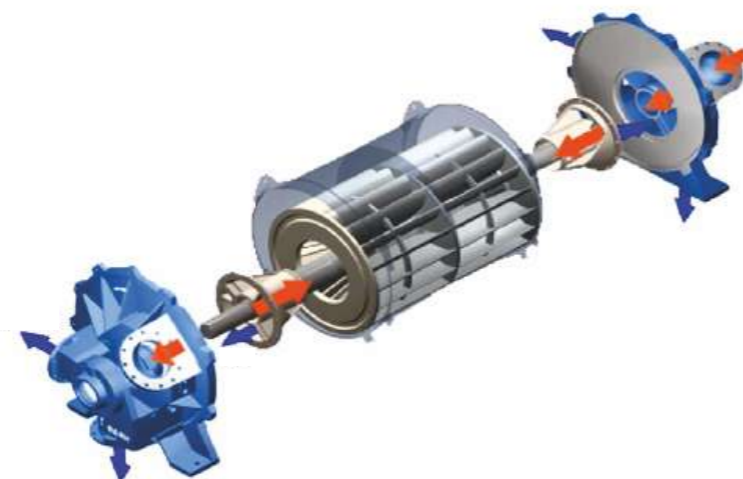
Выбор материала

- Насос из чугуна марки FG-260 с ротором из высокопрочного чугуна.
- Ротор и конус изготовлены из 304/316 нерж. стали. Вал изготовлен из 410 нерж. стали.
- Корпус - покрыт 316 нерж. сталью. Крышка - покрыта 316 нерж. сталью.

Опция: 316L, 410 нерж. сталь, фосфористая бронза, сплав-20.

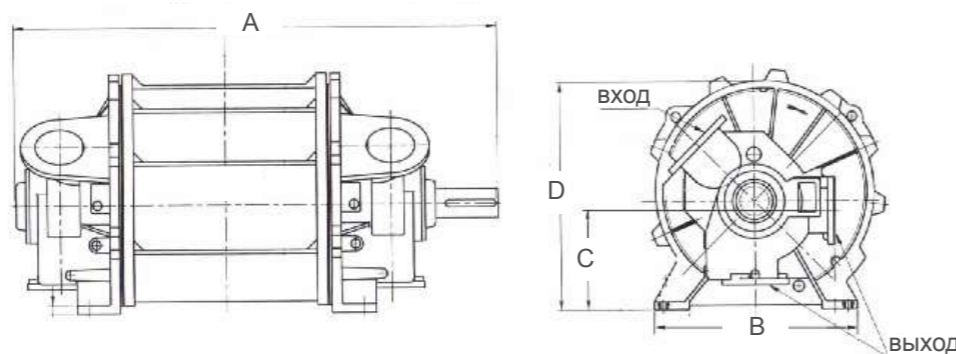
Стандарты испытания

Каждый насос подвергается строгим пробным испытаниям на объектах с твердым бетонным основанием в соответствии со стандартами HEI для LRVP (диафрагменный метод). После проверки параметров мощности, вакуума и производительности, каждый насос сертифицируется.



Тип	Вход NB	Выход NB	A	B	C	D
R-20	250	200	2295	915	439	1020
R-24	250	200	2525	1065	510	1185
R-30	250	200	2835	1065	510	1185

Тип	Серия R											
R-20												
R-24												
R-30												
Расход, м ³ /ч												



ООО "БКТ-Инжиниринг"
г. Санкт-Петербург
ул. Ново-Александровская, д.14, л.А, оф. 12-Н
Тел.: +7 (812) 380-85-32
sales@bktump.ru
www.bktump.ru