

НАСОС ДЛЯ ВОДОУДЕЛИТЕЛЯ

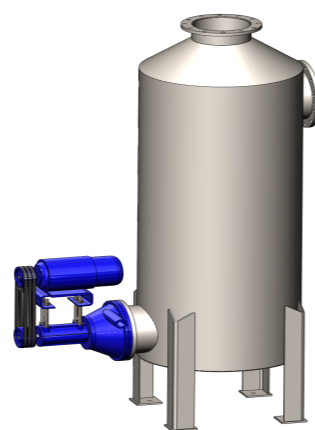
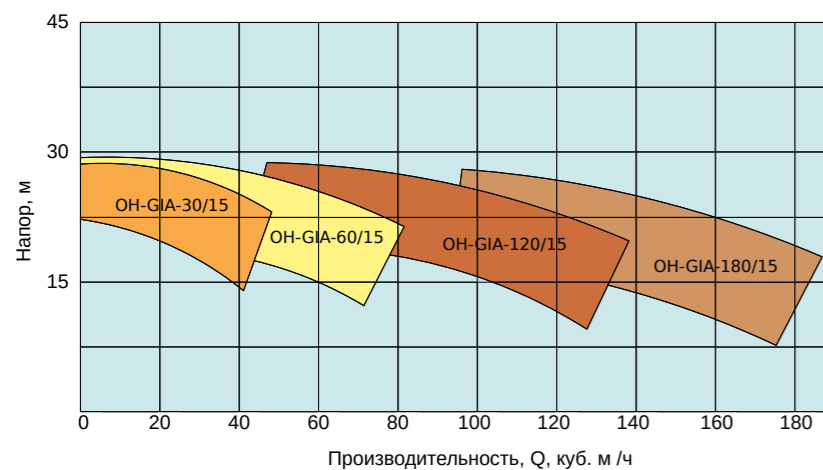
Особенности и преимущества

- Установка непосредственно на сепаратор
- Компактный размер
- Самовсасывающий насос, работающий под вакуумом
- Не требуется контроль уровня жидкости в сепараторе
- Простая установка и обслуживание
- Электродвигатель смонтирован на корпусе насоса
- Клино-ременная передача
- Материал насоса: 316 нержавеющая сталь или высокопрочный чугун



Технические характеристики

Тип насоса	Расход, куб. м/ч		Скорость, об/мин	Мощность, кВт
	Напор 15м	Напор 20м		
ОН-GIA-24,2/15	24,2	13,8	1750	3
ОН-GIA-30/15	30	25	1750	4
ОН-GIA-38/15	38	32	1750	5,5
ОН-GIA-46/15	46	40	1750	5,5
ОН-GIA-50/15	50	42	1750	5,5
ОН-GIA-60/15	60	48	1750	7,5
ОН-GIA-120/15	120	90	1750	11
ОН-GIA-156/15	156	132	1750	15
ОН-GIA-180/15	180	155	1750	18,5



НАСОС ДЛЯ
ВОДОУДЕЛИТЕЛЯ
СЕРИЯ
ОН-GIA

НАСОС ДЛЯ
ВОДОУДЕЛИТЕЛЯ
СЕРИЯ
ОН-GIA



ООО "БКТ-Инжиниринг"
г. Санкт-Петербург
ул. Ново-Александровская, д.14, л.А, оф. 12-Н
Тел.: +7 (812) 380-85-32
sales@bktump.ru
www.bktump.ru

